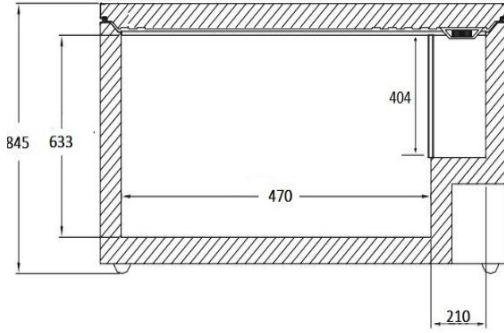


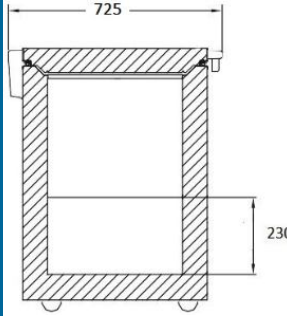
FYDL-175 -45 ° C DERİN DONDURUCU



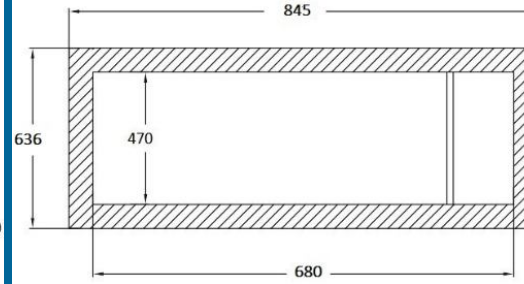
Çalışma aralığı	-20°C / -45°C
Hacim Net /Brüt	175/179 lt
Ayarlanmış ısı	-40°C
Dış ölçüler (G x D x Y)	845 x 720 x 845 mm
İç ölçüler (G x D x Y)	680 x 470 x 625 cm
Soğutucu gaz	R290
Alarm (ısı,sensör)	Var
İç aydınlatma	Var
Dijital kontrol	Var
Kapı kilidi	Var
Defrost	Manuel
Sepet sayısı	1
Ağırlık Net/Brüt	48 /54 kg
Tekerlek	Opsiyonel
Soğutma tipi	Statik
Menşei	Türk Malı



ÖN PATLAK RESİM



YAN PATLAK RESİM



ÜST PATLAK RESİM

GENEL ÖZELLİKLER

- Enerji tasarrufu sağlaması ve ısı kayıplarının en aza indirilmesini sağlayan 80 mm. kalınlıktaki C-PENTANE poliüretan izolasyon
- Dokunmatik tuşlara sahip dijital mikroişlemci tabanlı sıcaklık kontrol cihazı
- 0,1°C ekran çözünürlüğü
- Otomatik tuş kilidi fonksiyonu
- Doğru ve kesin sıcaklık ölçümü için hücre içerisine konumlandırılmış NTC sıcaklık sensörü
- 20/-45°C aralığında programlanabilir çalışma aralığı
- Düşük/yüksek sıcaklıklarda, sıcaklık sensör hatasında devreye giren sesli ve görsel alarm fonksiyonları
- Dijital mikroişlemci tabanlı sıcaklık kontrol cihazı üzerinden kalibrasyon imkanı oluşan son 9 alarm kod kaydının gösterimi
- Kullanımı kolay, bakım gerektirmeyen soğutma sistemi
- Üst sandık kapağı açıldığında yanan iç aydınlatma fonksiyonu
- CFC içermeyen R290 HC soğutucu akışkan gaz ile düşük enerji tüketimi
- Gürültü seviyesi ≤55 dB
- Kilitlenebilir üst sandık kapağı
- Manuel defrost

