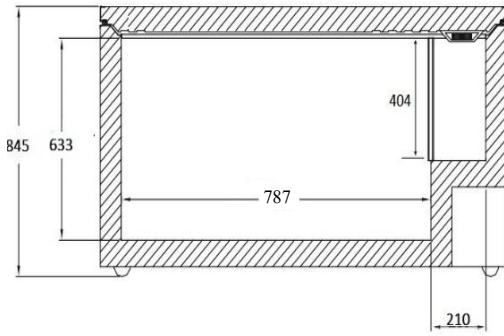


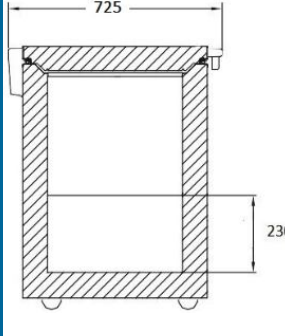
FYDL-268 -45 °C DERİN DONDURUCU



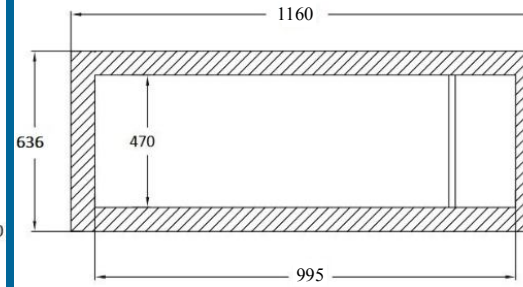
Çalışma aralığı	-20°C / -45°C
Hacim Net /Brüt	268/272 lt
Ayarlanmış ısı	-40°C
Dış ölçüler (G x D x Y)	1155 x 720 x 845 mm
İç ölçüler (G x D x Y)	995 x 470 x 625 cm
Soğutucu gaz	R290
Alarm (ısı,sensör)	Var
İç aydınlatma	Var
Dijital kontrol	Var
Kapı kilidi	Var
Defrost	Manuel
Sepet sayısı	2
Ağırlık Net/Brüt	54 /63 kg
Tekerlek	Opsiyonel
Soğutma tipi	Statik
Menşei	Türk Malı



ÖN PATLAK RESİM



YAN PATLAK RESİM



ÜST PATLAK RESİM

GENEL ÖZELLİKLER

Enerji tasarrufu sağlaması ve ısı kayıplarının en aza indirilmesini sağlayan 80 mm. kalınlıktaki C-PENTANE poliüretan izolasyon
Dokunmatik tuşlara sahip dijital mikroişlemci tabanlı sıcaklık kontrol cihazı

0,1°C ekran çözünürlüğü

Otomatik tuş kilidi fonksiyonu

Doğru ve kesin sıcaklık ölçümü için hücre içerisine konumlandırılmış NTC sıcaklık sensörü

-20/-45°C aralığında programlanabilir çalışma aralığı

Düşük/yüksek sıcaklıklarda, sıcaklık sensör hatasında devreye giren sesli ve görsel alarm fonksiyonları

Dijital mikroişlemci tabanlı sıcaklık kontrol cihazı üzerinden kalibrasyon imkanı oluşan son 9 alarm kod kaydının gösterimi

Kullanımı kolay, bakım gerektirmeyen soğutma sistemi

Üst sandık kapağı açıldığında yanan iç aydınlatma fonksiyonu

CFC içermeyen R290 HC soğutucu akışkan gaz ile düşük enerji tüketimi

Gürültü seviyesi ≤55 dB

Kilitlenebilir üst sandık kapağı

Manuel defrost

